

ZUSATZMÖGLICHKEITEN S-SERIE



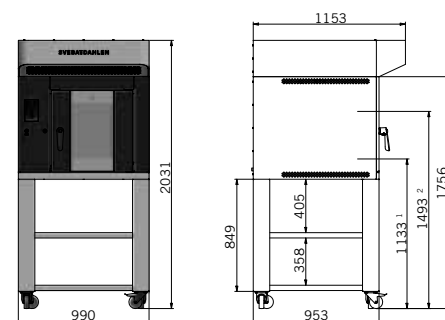
Ob Brötchen, Sauerteigbrot oder empfindliches Feingebäck: Mit einem ultramodernen Mini-Stikkenofen der S-Serie gelingt einfach alles perfekt. Backergebnisse, Effizienz und Funktionalität stehen denen eines industriellen Strickofens in nichts nach.

Die kompakten Mini-Stikkenöfen der S-Serie überzeugen durch höchste Effizienz und Flexibilität. Die u. a. mit IBS, Dampfsystem und dem Bedienfeld SD Touch II ausgestatteten Öfen ermöglichen ein besonders schnelles, gleichmäßiges und energieeffizientes Backen.

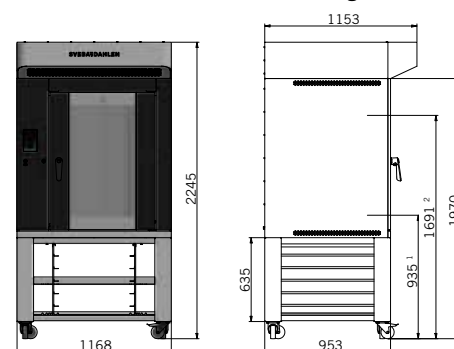


- 1. Abzugshaube mit Abluftventilator**
Leitet beim Öffnen der Ofentür Hitze, Dampf und Gerüche ab (nicht bei Ausstattung mit Kondensationseinheit).
- 2. Zusätzliches Ofengestell für 4, 5 oder 6 Bleche**
Passt zu SR120. Ein Gestell für 6 Bleche ist im Lieferumfang des Ofens enthalten. Führungsbreite 25 oder 50 mm. Abstand zwischen den Blechen: 6 Bleche = 72 mm, 5 Bleche = 86 mm, 4 Bleche = 105 mm.
- 3. Zusätzliches Ofengestell für 6, 8 oder 10 Bleche**
Passt zu SR130 und SR240. Ein Gestell für 10 Bleche ist im Lieferumfang des Ofens enthalten. Führungsbreite 25 oder 50 mm. Abstand zwischen den Blechen: 10 Bleche = 84 mm, 8 Bleche = 104 mm, 6 Bleche = 139 mm.
- 4. Kondensator**
Der luftgekühlte Kondensator nimmt den Dampf aus dem Ofen auf und wandelt ihn in Wasser um, bevor er sich in den Räumlichkeiten verteilen kann. Die perfekte Lösung, wenn kein Anschluss an eine Lüftungsanlage möglich ist. Passt zu allen Öfen der S-Serie, einfache Installation und Wartung. Hergestellt aus Edelstahl. Gewicht: 48 kg, Verbrauch: 85 W, Luftstrom in m³/h: 320, max. Kondenswasserdurchsatz in l/h: 5. (Nicht in Verbindung mit der Abzugshaube mit Abluftventilator).
- 5. Tonsignal Softer Sound Café** - Gedämpftes Tonsignal für den Einsatz im Laden.
- 6. Automatischer Rotationsstopp**
Beim Öffnen der Tür wird das Ofengestell automatisch in die richtige Stellung gebracht.
- 7. Frequenzumrichter für Ventilatoren - variable Geschwindigkeit**
Die Ventilator Drehzahl wird über einen Frequenzumrichter geregelt, um so den gewünschten Luftstrom zu erreichen. Besonders hilfreich bei empfindlichen Backwaren, wie z. B. Baisers, Makronen und Muffins.
- 8. Sveba Connect – die Cloud-Lösung für Stikkenöfen**
Bietet Ihnen Statistiken, eine Übersicht über den Stromverbrauch Ihrer Öfen, Rezeptverwaltung sowie wichtige Benachrichtigungen und Serviceinformationen. Übersicht über alle erfassten Öfen in Echtzeit.

Maßskizze SR120 mit zusätzlicher Ablage.



Maßskizze SR240 mit Unterbau-Blechgestell.



- ¹ niedrigste Blechposition
² höchste Blechposition.

	SR120	SRP120	SR130	SRP130	SR240	SRP240	SP1	SP2
Doppelverglaste Tür mit Linksanschlag*	○	○	○	○	○	○		
Tür mit Dreifachverglasung und Links- oder Rechtsanschlag*	○	○	○	○	○	○		
Kondensator (nicht in Verbindung mit Dunstabzugshaube mit Ventilator erhältlich)	○	○	○	○	○	○		
Dunstabzugshaube mit Ventilator (nicht in Verbindung mit Ventilator erhältlich)	○	○	○	○	○	○		
Automatischer Rotationsstopp	○	○	○	○	○	○		
Frequenzumrichter für Ventilatoren - variable Geschwindigkeit	○	○	○	○	○	○		
Tonsignal – Softer Sound Café	○	○	○	○	○	○		
Zusätzliche Ablage, Edelstahl (nicht mit Unterbau-Blechgestell).	○		○		○			
Unterbau-Blechgestell für 10 Bleche. An Blechgröße anpassbar. Nicht mit zusätzlicher Ablage (Bleche nicht enthalten).	○		○		○			
Zusätzliches Ofengestell für 4, 5 oder 6 Bleche. Führungsbreite 25 mm.	○	○						
Zusätzliches Ofengestell für 6, 8 oder 10 Bleche. Führungsbreite 25 mm.			○	○	○	○		
Zusätzliches Ofengestell für 4, 5 oder 6 Bleche. Führungsbreite 50 mm.	○	○						
Zusätzliches Ofengestell für 6, 8 oder 10 Bleche. Führungsbreite 50 mm.			○	○	○	○		
Design in Schwarz	○	○	○	○	○	○		
Sveba Connect – Cloud-Lösung	○	○	○	○	○	○		
Vormontiert		○		○		○		
Wasserfilter	○	○	○	○	○	○	○	○

* Für Stikkenöfen

www.sveba.com

● Standard ○ Zubehör