

Grythiss & Degbehållare

02

Grythiss med lyfthastighet 5 m/min och kapacitet upp till 600 kg inkl. själva grytan.

FÖR VEM?

Bagerier.
Semi-industriella bagerier.

VARFÖR BL?



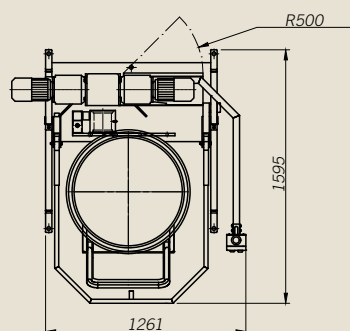
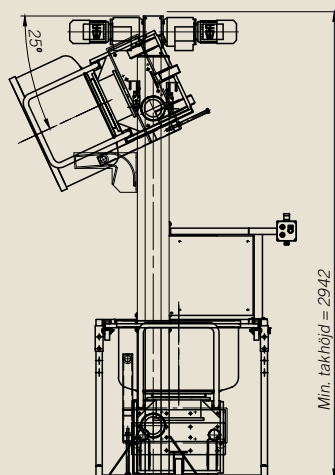
Flexibel degvikt



Hög kapacitet



MÅTT OCH RITNINGAR [MM]



Tippning vänster

Grythiss

BL

*Grythiss för lyftning och tippning med avtagbar gryta.
Lyftkapacitet upp till 600 kg (avtagbar gryta inklusive deg).
Finns i hög och låg version.*

FUNKTIONER OCH FÖRDELAR

Hög lyfthastighet 5 m/min. Höjer kapaciteten i produktionen.
Lyftkapacitet upp till 600 kg (gryta inklusive deg).
Tippas åt vänster eller höger som standard. Framåt som tillval.
Balanserad tippning. Maximerad användning av golvyta.
Lätt att använda och låga underhållskostnader.
Enkel att använda. Kan användas utan särskild utbildning.
Säkerhetsgaller med säkerhetsbrytare.
Två kuggväxelmotorer lyfter grytan med två separata kedjor för extra säkerhet.
Manövreras med tryckknappar för rörelse upp och ned.
Utformad för att kunna användas med grytor från andra tillverkare (på begäran, teknisk ritning av grytan krävs).

TILLVAL

Utökat elskåp inkluderar kontroll av BH vid samtidig leverans.
Färdigt elskåp för väggmontering (2 m extra kabel).
Tippning framåt.
Utformad för att kunna användas med grytor från andra tillverkare.

MODELLER

BL – Låg version (tippas i avvägare med 225-liters behållare).
BL – Hög version (tippas i BH degbehållare).

TEKNISKA SPECIFIKATIONER

Lyftkapacitet Upp till 600 kg (avtagbar gryta + deg).
Lyfthastighet 5 m/min.
Effekt 1,1 kW.

Minsta nödvändiga takhöjd:

LÅGA MODELLER

BL för MR80 och MR120 som tippas i SD180 och SD300 med 225-liters behållare 2942 mm
BL för MR160, MR200 och MR240 som tippas i SD180 och SD300 med 225-liters behållare 3110 mm
BL för MR80 och MR120 som tippas i SD600 med 225-liters behållare 3040 mm

HÖGA VERSIONER

BL för MR80 och MR120 som tippas i degbehållare över SD180 och SD300 med 90-liters behållare 3895 mm
BL för MR160, MR200 och MR240 som tippas i degbehållare över SD180 och SD300 med 90-liters behållare 3997 mm
BL för MR80 och MR120 som tippas i degbehållare över SD600 med 100-liters behållare 4092 mm
BL för MR160, MR200 och MR240 som tippas i degbehållare över SD600 med 100-liters behållare 4230 mm

Anmärkning: Grythissens höjd är normalt 27 mm lägre än lägsta nödvändiga takhöjd.

Godkänd teknisk ritning krävs. Använd godkänt arrangemang enligt ritning från Sveba Dahlen/Glimek.

04

Degbehållare med volymkapacitet 575 liter eller vikt 350 kg.

FÖR VEM?

Semi-industriella bagerier.
Industriella bagerier.

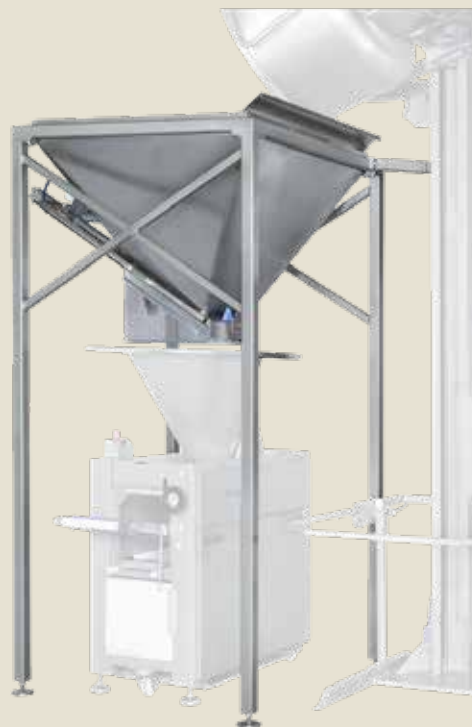
VARFÖR BH?



Lätt att rengöra

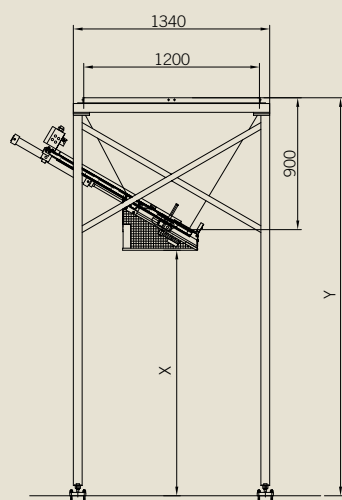


Fotocell

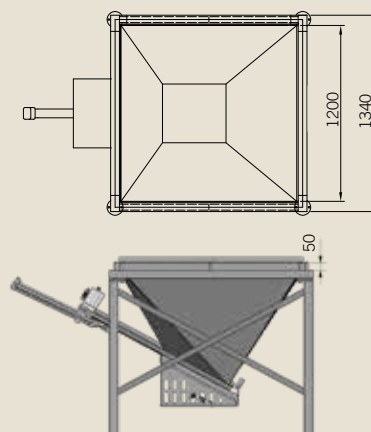


MÅTT OCH RITNINGAR [MM]

Sidovy.



Vy ovanifrån.



Degbehållare

BH

Degbehållare för standardavvägare SD180/300/600. Skapar en jämn nivå i avvägarens tratt och ger högre viktprecision.

FUNKTIONER OCH FÖRDELAR

Fotocellstyrd stängning/portionering.
Matar automatiskt i avvägaren.

Volymstandard 575 liter eller 350 kg deg.

Okomplicerad konstruktion.
Pålitlig drift och lägre risk för produktionsbortfall.

Inga särskilda fästningar till avvägaren krävs.
Kan anpassas till en mängd olika avvägare.

Ram i rostfritt stål (tillval). Målad ram ingår.

Pneumatisk degkniv med standardbredd 400 mm (bredd kan modifieras på begäran).

Automatisk fotocellstyrd dosering/portionering (kräver tryckluft, min 6 bar) som skapar jämn degnivå i avvägarens tratt och ger bättre viktprecision.

Glidplåt ovanpå degbehållaren ingår när sådan visas på ritningen.

Stödskena mellan BL och BH ingår när BL och BH levereras tillsammans.

Utformad för att kunna användas med avvägare från andra tillverkare (på begäran).

Hygienisk design tack vare 50 mm distanser mellan tratten och ramen.

TEKNISKA SPECIFIKATIONER

Volym	575 l.
Viktkapacitet	upp till 350 kg deg.
Elanslutning	1 x 230 V.
Tryckluft	6 bar.

TILLVAL

Ram i rostfritt stål.

Separat elskåp – vid försäljning som fristående enhet.

Tvärgående kniv högst upp på BH, med ytbeläggning.

Degtransportör – monteras horisontellt under BH, med trummotor och skrapa på bandet.

Standardbehållare med ytbeläggning.

Smörjning av behållaren – automatisk smörjning av BH med spridarmunstycke högst upp på behållaren.

Separat enhet med styrskåp, pumphenhet och inbyggd oljebehållare.

Säkerhetsgaller – anpassas efter efterföljande utrustning (annan än avvägare från Glimek).

Skräddarsydd degbehållare – utformning eller volym som specialanpassas till efterföljande utrustning.

06





Om oss

*Vi erbjuder skräddarsydda
bakningslösningar,
deghanteringsutrustning och kompletta
brödlinjer för professionella bagerier.*

Vi levererar tillförlitlig teknik med
precisionsstyrning och flexibilitet för olika
degtyper och -vikter och dessutom en
användarvänlig produktutformning som ger
yrkespersoner inom bagerinäringen kreativ frihet
till lägsta ägarkostnad.

Sveba Dahlen AB
Industrivägen 8
513 82 Fristad, Sverige

www.sveba.se
info@glimek.com

