

CLASSIC

HORNO PARA PIZZA



SVEBA DAHLEN





¡Horno para pizza flexible y fácil de usar con todas las funciones básicas incluidas!

¡Classic Pizza tiene todas las funciones deseadas necesarias para hornear las pizzas más ricas! El horno es robusto, confiable y diseñado para satisfacer las exigencias del pizzero en lo relativo a funcionalidad, comodidad y resultados.

Classic Pizza es un horno para pizza seguro, capaz de soportar cargas altas durante más tiempo. El horno está disponible en cuatro anchuras diferentes y un número máximo de tres pisos. Al ser modular, también existe posibilidad de añadir un piso con posterioridad. El horno se entrega con una piedra de pizza bien controlada y probada, que absorbe el calor y proporciona una base de pizza más uniforme.

La regulación del calor en cada sección del horno puede ajustarse de manera separada, al igual que el calor superior, inferior y frontal. El horno alcanza la temperatura predefinida de manera rápida. Puesto que tiene un

buen aislamiento, retiene mejor el calor en el interior del horno proporcionando un mejor entorno de trabajo, pero también da por resultado un horno de más eficiencia energética que será más económico de poseer.

La doble iluminación halógena del horno y el cristal cerámico de las tapas proporcionan una buena visibilidad de las pizzas durante la cocción. El panel de fácil uso con inicio turbo, temporizador semanal y monitor de potencia permite que la cocción sea muy sencilla y la campana facilita al pizzero la apertura de la tapa, ya que aleja el vapor de manera eficaz.



Bajos costes de mantenimiento

Piezas robustas de alta calidad y pocas partes móviles confieren facilidad de uso y larga durabilidad.



Diseño modular

Pisos en secciones separadas de fácil instalación y para añadir más secciones con posterioridad.

9
SVEBA DAHLEN

1

2

3

7

4

10

11



CARACTERÍSTICAS Y FUNCIONALIDAD

¡El horno Classic Pizza tiene todas las características deseables! El horno es confiable y robusto, y está preparado para enfrentar bien las difíciles demandas de la cocción intensiva de cada día a altas temperaturas y durante mucho tiempo.

1. Diseño robusto y flexible

El horno Classic Pizza está construido en módulos y está disponible en cuatro anchuras diferentes. El horno puede construirse con facilidad hasta una capacidad máxima total de tres secciones.

2. Bajo coste de funcionamiento

El horno Classic Pizza tiene una gruesa capa de aislamiento de lana mineral para la mejor economía del calor y un entorno de trabajo más seguro.

3. Ergonomía elaborada

Tapa de horno robusta con asa ergonómica, inoxidable, esmerilada que se mantiene fresca y gran luna de vidrio cerámica con buena visión dentro del horno. Cámara de horno más alta con altura del hueco de 16 cm, que proporciona un mejor entorno de trabajo.

4. Iluminación halógena

Iluminación halógena doble integrada que propaga una luz cálida y uniforme, tiene mayor vida útil y soporta altas temperaturas.

5. Control térmico eficaz

Control térmico eficaz con monitor de potencia y función turbo durante todo el tiempo de cocción y regulación separada del calor superior, frontal e inferior. La regulación separada genera un calor muy uniforme sobre toda la cámara del horno, aun cuando la tapa se abra con frecuencia. El horno alcanza con rapidez la temperatura de cocción, máximo 350°C. Cada sección de pisos se regula de manera separada.

6. Panel fácil de usar con temporizador semanal

El panel digital con símbolos claros y palanca de control es fácil de usar. Todos los componentes están a la derecha, algo que facilita la instalación y el servicio de atención. El panel está provisto de un temporizador semanal que, dependiendo de la programación, hace que el horno pueda estar listo para ser usado al inicio del turno de trabajo.

7. Piedra de pizza

Solera de piedra de mayor grosor que almacena mejor el calor y le da el gusto justo a la pizza.

8. Altura adaptada de las patas

La altura de las patas puede adaptarse de conformidad con la cantidad de secciones del horno según los requisitos, de 100 a 1000 mm.

9. Campana

Campana que aleja el vapor de manera eficaz en la apertura de la tapa.

10. Estante extensible

Tapa auxiliar cómoda para sacar en caso de necesidad.

11. Anaquel inoxidable

Para almacenamiento, que proporciona un horno más estable.

Nuestros productos tienen certificación.

Póngase en contacto con el vendedor para obtener la información más reciente sobre la certificación.



ESPECIFICACIÓN TÉCNICA

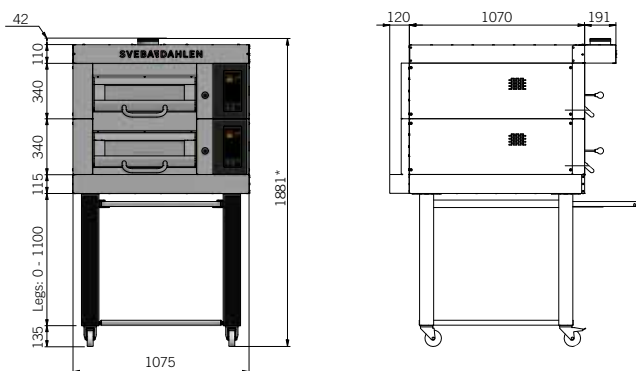
MÁXIMO NÚMERO DE PISOS

El número máximo de pisos de los modelos son tres pisos.

FUSIBLE RECOMENDADO

Los amperios del fusible varían con el voltaje de la red y la potencia instalada del horno.

DC1P



* Ejemplo con dos pisos y altura de patas 800 mm

Dimensiones exteriores

A: 1 075 mm
L: 1 070 mm
L + campana: 1 260 mm

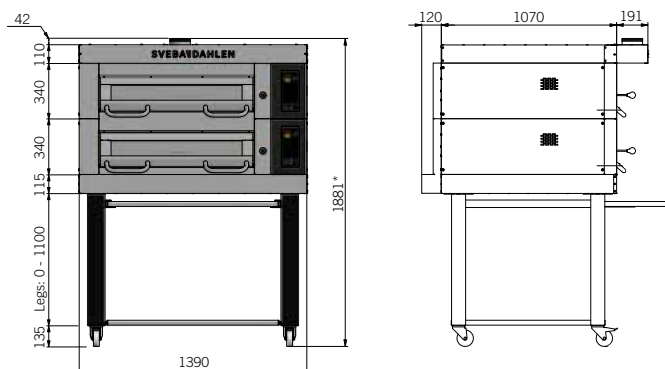
Dimensiones interiores

Ancho x Alto:
635 x 160 mm
L: 820 mm

Campana (saliente)

Largo x Alto:
190 x 110 mm

DC2P



* Ejemplo con dos pisos y altura de patas 800 mm

Dimensiones exteriores

A: 1 390 mm
L: 1 070 mm
L + campana: 1 260 mm

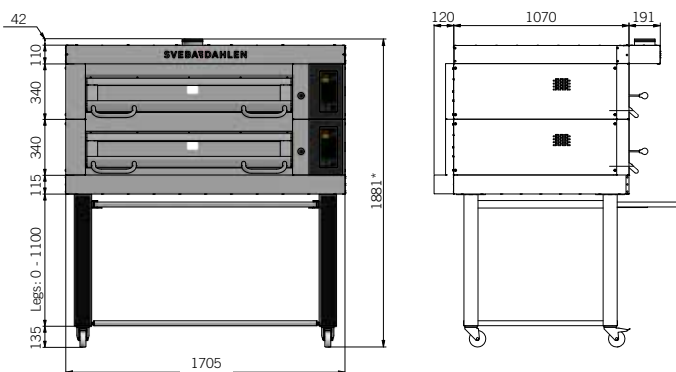
Dimensiones interiores

Ancho x Alto:
950 x 160 mm
L: 820 mm

Campana (saliente)

Largo x Alto:
190 x 110 mm

DC2EP



* Ejemplo con dos pisos y altura de patas 800 mm

Dimensiones exteriores

A: 1 705 mm
L: 1 070 mm
L + campana: 1 260 mm

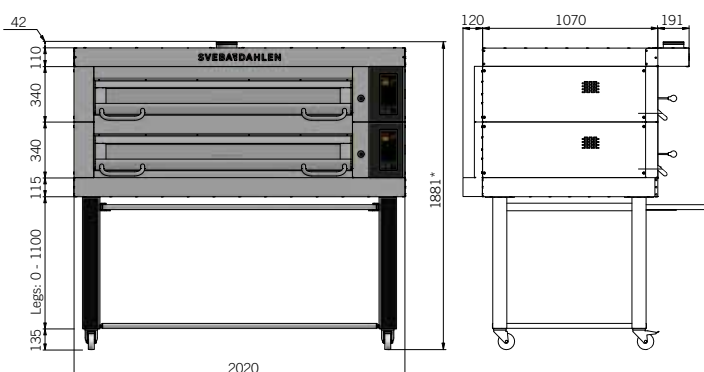
Dimensiones interiores

Ancho x Alto:
1 265 x 160 mm
L: 820 mm

Campana (saliente)

Largo x Alto:
190 x 110 mm

DC3P



* Ejemplo con dos pisos y altura de patas 800 mm

Dimensiones exteriores

A: 2 020 mm
L: 1 070 mm
L + campana: 1 260 mm

Dimensiones interiores

Ancho x Alto:
1 580 x 160 mm
L: 820 mm

Campana (saliente)

Largo x Alto:
190 x 110 mm

Designación del modelo	DC11P - 1 piso	DC21P - 2 pisos	DC31P - 3 pisos
Máxima temperatura de cocción °C	350°C	350°C	350°C
Superficie de cocción m ²	0,51	1,0	1,52
Superficie de cocción (solera de piedra), ancho x largo	630 x 804	2 x 630 x 804	3 x 630 x 804
Capacidad de pizzas ø 35 cm	2	4	6
Recomendado para fusible (amp)*	16 A	25 A	32 A
Potencia kW*	5,4	10,8	16,2
Dimensiones exteriores ancho x alto x largo (profundidad total)	1075 x 1700 x 1380	1075 x 1840 x 1380	1075 x 1980 x 1380
Dimensiones interiores, ancho x largo	635 x 820	2 x 635 x 820	3 x 635 x 820
Profundidad con campana y canal de descarga	1380	1380	1380
Altura de apertura de la tapa, mm	160	160	160
Peso kg	162	254	346

Designación del modelo	DC12P - 1 piso	DC22P - 2 pisos	DC32P - 3 pisos
Temperatura máxima de cocción °C	350°C	350°C	350°C
Superficie de cocción m ²	0,76	1,52	2,28
Superficie de cocción (solera de piedra), ancho x largo	945 x 804	2 x 945 x 804	3 x 945 x 804
Capacidad de pizzas ø 35 cm	5	10	15
Recomendado para fusible (amp)*	16 A	25 A	40 A
Potencia kW*	7,9	15,8	23,7
Dimensiones exteriores ancho x alto x largo (profundidad total)	1390 x 1700 x 1380	1390 x 1840 x 1380	1390 x 1980 x 1380
Dimensiones interiores, ancho x largo	950 x 820	2 x 950 x 820	3 x 950 x 820
Profundidad con campana y canal de descarga	1380	1380	1380
Altura de apertura de la tapa, mm	160	160	160
Peso kg	215	335	455

Designación del modelo	DC12E - 1 piso	DC22E - 2 pisos	DC32E - 3 pisos
Temperatura máxima de cocción °C	350°C	350°C	350°C
Superficie de cocción m ²	1,0	2,03	3,04
Superficie de cocción (solera de piedra), ancho x largo	1260 x 804	2 x 1260 x 804	3 x 1260 x 804
Capacidad de pizzas ø 35 cm	6	12	18
Recomendado para fusible (amp)*	25 A	40 A	50 A
Potencia kW*	10,4	20,8	31,2
Dimensiones exteriores ancho x alto x largo (profundidad total)	1705 x 1700 x 1380	1705 x 1840 x 1380	1705 x 1980 x 1380
Dimensiones interiores, ancho x largo	1265 x 820	2 x 1265 x 820	3 x 1265 x 820
Profundidad con campana y canal de descarga	1380	1380	1380
Altura de apertura de la tapa, mm	160	160	160
Peso kg	265	414	563

Designación del modelo	DC13P - 1 piso	DC23P - 2 pisos	DC33P - 3 pisos
Temperatura máxima de cocción °C	350°C	350°C	350°C
Superficie de cocción m ²	1,27	2,53	3,80
Superficie de cocción (solera de piedra), ancho x largo	1575 x 804	2 x 1575 x 804	3 x 1575 x 804
Capacidad de pizzas ø 35 cm	8	16	24
Recomendado para fusible (amp)*	25 A	50 A	63 A
Potencia kW*	12,9	25,8	38,7
Dimensiones exteriores ancho x alto x largo (profundidad total)	2020 x 1700 x 1380	2020 x 1840 x 1380	2020 x 1980 x 1380
Dimensiones interiores, ancho x largo	1580 x 820	2 x 1580 x 820	3 x 1580 x 820
Profundidad con campana y canal de descarga	1380	1380	1380
Altura de apertura de la tapa, mm	160	160	160
Peso	313 kg	490 kg	667 kg

* 3 x 400 VAC+N 50Hz

Somos sinónimo de máquinas de panadería de gran rendimiento, eficiencia energética, alta calidad y uso sencillo.

Ofrecemos tecnología fiable que otorga a los profesionales del sector panadero libertad de creación combinada con una elevada rentabilidad.

Somos un socio fiable y profesional en todo el proceso de cocción, con una organización dedicada y accesible, diseño fácil de usar y equipamiento robusto.

Sveba Dahlen AB

Industrivägen 8

513 82 Fristad, SWEDEN

www.sveba.com

info@sveba.com

