

S

SERIEN



SVEBA DAHLEN



SR120



SRP120



SRD120



SR2D120



SR120DS



SRDP120



THE KING OF O

När flexibilitet och bästa



P120

SR130

SRP130

SRD130

SR240

SRP240



COMBINATIONS

h bakresultat står i fokus

STICKUGN

SVEBA DAHLEN



Luftflöde

Horisontellt luftflöde utvecklat för att ge ett mycket jämnt bakresultat över hela sticket, även för känsliga bakverk med korta baktider. Luftflödet ger också bättre effektivitet och därmed lägre uppvärmningskostnader.



Rotation

Roterande stick med optimerad rotationshastighet och automatisk ändring av rotationsriktningen på sticket, vilket ger en jämnare bakning och bättre bakresultat.



Ångsystem

Egenutvecklat ångsystem med både jämn och effektiv kapacitet samt snabb återhämtningsförmåga, vilket resulterar i högre produktionskapacitet.



Styrpanel

Användarvänlig, smart styrpanel som ger användaren full kontroll över hela bakprocessen.



EGENSKAPER OCH FUNKTIONALITET

STICKUGN

Alltid jämn och effektiv bakning! S-Serien är en kompakt och energieffektiv kombinationsugn och minstickugn med industriell känsla, anpassad för behoven i supermarketbutikens bageri eller bageriet med mindre volymer. Tillgänglig i tre storlekar: SR120, SR130 och SR240. Ugnen finns också som dubbel minstickugn, SR120DS, vilket innebär att man kan baka två helt olika slutprodukter med olika inställningar samtidigt. Ugnen finns i rostfritt stål och i svart (tillval).

1. Flexibel bakning med bakresultat som i en industriell stickugn

Tillverkad i robusta material och beprövade komponenter av högsta kvalitet för att erbjuda bästa bakresultat på begränsad yta. Optimerad luftström, rotation av sticket samt smarta inbyggda funktioner och professionellt ångsystem. Bakar allt från känsliga småkakor till större bakverk, frallor och macarons. Frekvensomvandlare (tillval) för variabel fläkthastighet underlättar vid bakning av känsliga produkter som maränger, macarons och muffins. Plats för sex eller tio plåtar i standard-stick. Max baktemperatur 300°C.

2. Increased Baking Surface (IBS)

Patenterat system, som gör att sticket växelvis ändrar rotationsriktning inne i ugnen. IBS-systemet ger en snabbare, jämnare och mer energisnål bakning.

3. Inbyggt, programmerbart ångsystem med hög kapacitet

Inställningar för hur mycket ånga samt när den ska slås på och av. Ger glansig, krispig skorpa och för vissa bröd en rejäl volymökning.

4. SD Touch II - smart digital kontrollpanel

Användarvänlig, smart styrpanel som ger användaren full kontroll över hela bakprocessen. Veckoschema, spela in recept och mycket mer. Levereras med 11 stycken förprogrammerade recept (på engelska) som kan användas som grund för nya recept.

5. Energieffektiv

Komponenter och funktioner är anpassade för att erbjuda lägsta kostnad för bakning. För att spara energi erbjuder kontrollpanelen energisparläge som släcker belysning, stänger spjället och med frekvensomvandlare (tillval) är det möjligt att reglera fläkthastigheten till lågvarv.

6. Ångfri arbetsmiljö

Imkåpan fångar upp ånga och värme när ugnsdörren öppnas. Kondensationsenhet (tillval) för bort ånga och fukt effektivt i ugnen vilket medför en förbättrad arbetsmiljö.

7. Robust, flyttbar konstruktion ger lång livslängd

Tillverkad i robust, rostfritt stål som är enkelt att hålla rent. Två låsbara hjul medför enkel hantering och förflyttning vid till exempel städning.

8. Värmereflekterande ugnsfönster

Dörren är försedd med ett stort värmereflekterande tvåglasfönster. Effektivt halogenljus lyser upp ugnsutrymmet och ger bagaren en tydlig överblick av bakprocessen. Samtidigt lockas kunderna till köp i butiken när de fina bakverken visas upp roterande inuti ugnen.

DÄCKUGN



Värmesystem

Turbofunktion, dubbla temperatursensorer och värmeelement i hög kvalitet för jämn temperaturfördelning.



Energieffektivitet

Välisolerade väggar, golv och tak behåller värmen inne i ugnen. Värmekällorna är installerade inne i ugnsrummet och drivs av direktverkande el. Detta innebär att energin används på ett miljövänligt sätt.



Stenugnsbakat bröd

Välutprovad stenhård. Inbyggd ångfunktion för bästa bakresultat av stenugnsbakat bröd.

EGENSKAPER OCH FUNKTIONALITET

DÄCKUGN

Perfekt stenugnsbakat bröd! S-Seriens däckugn är tillgänglig i kombinationer med stickugn, dubbel däckugn och underbyggt jässkåp. Tillsammans bildar de en komplett kombinationsugn med maximal flexibilitet och fantastiska bakmöjligheter på liten yta.

1. Flexibel bakning

Ugnen levereras både med stenhård och ett härdgaller för bakning på plåt som standard. Detta erbjuder bakning av ett brett spann av produkter och bakverk, till exempel surdegsbröd, ciabatta, bullar och pizza. Flexibiliteten i bageriet blir svårslagen med kombinationen stickugn, däckugn och jässkåp.

2. Effektivt värmesystem

Högkvalitativ luckpackning och välisolerat ugnsutrymme som behåller värmen på ett effektivt sätt. Pålitliga värmeelement med turbofunktion som värmer upp ugnen snabbt och effektivt till rätt temperatur. Dubbla temperatursensorer, placerade över och under stenen för jämn och exakt temperatur. Max baktemperatur 280°C.

3. Inbyggt, programmerbart ångsystem med hög kapacitet

Inställningar för hur mycket ånga samt när den ska slås på och av. Ger glansig, krispig skorpa och för vissa bröd en rejäl volymökning.

4. SD Touch II - smart digital kontrollpanel

Användarvänlig, smart styrpanel som ger användaren full kontroll över hela bakprocessen. Individuella paneler för stickugn och däckugn.

5. Energieffektiv

Komponenter och funktioner är anpassade för att erbjuda lägsta kostnad för bakning. För att spara energi erbjuder kontrollpanelen energisparläge som släcker belysning, stänger spjället och reglerar värmekällorna.

6. Effektiv belysning

Halogenbelysning som förser ugnen med ett intensivare arbetsljus som lyser upp ugnsutrymmet och ger bagaren en tydlig överblick av bakprocessen.

7. Smart luckdesign

Ugnsluckan öppnas med enkelhet med hjälp av ett handtag som förblir svalt. Luckan öppnas uppåt och inåt vilket minimerar risken att bränna sig.

8. Stort ugnsfönster

Dörren är försedd med ett stort ugnsfönster. Bagaren får en tydlig översikt av bakprocessen.

9. Enkel och snabb rengöring

Luckans smarta design underlättar vid rengöring. Ugnen är också utrustad med en avtagbar smulbricka, som enkelt tas loss för tömning vid städning.

UNDERBYGGT JÄSSKÅP



Energieffektivitet

Hög energieffektivitet tack vare smart design och välisolerat jäsutrymme.



Temperatur och luftfuktighet

Temperatur- och luftfuktighet ställs in separat. Säkerställer optimal kontroll vid jäsnings.

EGENSKAPER OCH FUNKTIONALITET

UNDERBYGGT JÄSSKÅP

Alltid färskt bröd i butiken eller bageriet! Med kombinationen stickugn och jässkåp får bageriet en smidig och platseffektiv helhetslösning där bagaren låter produkterna jäsa och bakas av efter behov. Jässkåpet är utrustat med automatisk vattenförsörjning samt temperatur- och fuktsensorer.

1. Digital kontrollpanel

Användarvänlig kontrollpanel med funktioner för temperatur- och fuktinställningar samt timer.

2. Optimal jäsning

Utrustat med EHDS - Effective Humidity Distribution System, som genererar optimal distribution av ånga in i jäsutrymmet. Skåpet har också automatisk vattentillförsel, temperatur- och fuktsensor samt optimerad cirkulationsfläkt.

3. Flexibel jäsning

Jäsningen anpassas med temperatur- och fuktinställningarna i kontrollpanelen. Enkel justering av gejdrar för att passa önskad plåtstorlek. Utrymme för upp till 10 stycken bakplåtar. Jästtemperatur: från omgivningstemperatur till +60°C.

4. God överblick av jäsprocessen

Stort fönster i dörren samt vertikal LED-list inuti skåpet ger överskådlig bild av hela jäsprocessen på samtliga plåtar, utan att öppna dörren.

5. Robust konstruktion

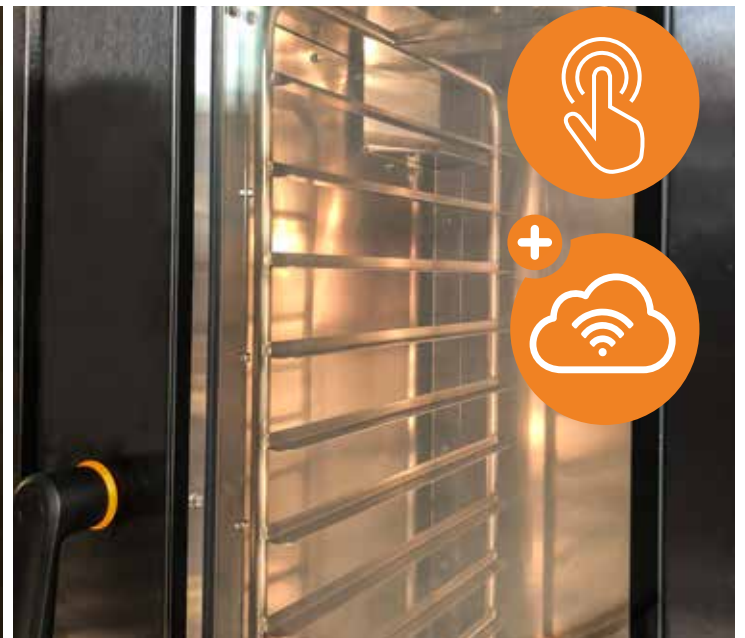
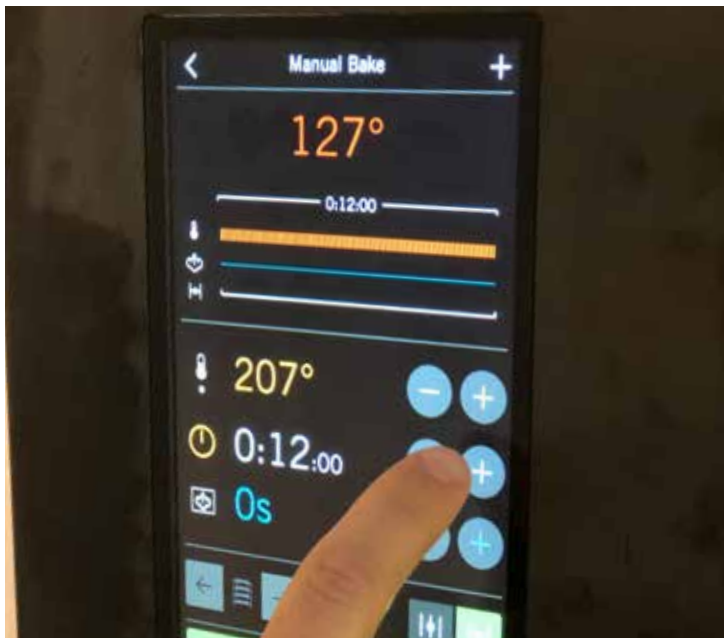
Tillverkad i rostfritt stål och högkvalitativa material vilket medför lång livslängd. Dränering i jäsrumsgolvet dit kondensvatten leds. Stabila dörrar som är enkla att öppna och stänga. Robusta hjul varav två stycken är låsbara.

6. Energieffektiv

Skåpet håller en jämn, stabil temperatur samt bevarar värmen inuti jäsutrymmet.

7. Enkel rengöring

Jäsutrymmet är tillverkat i rostfritt stål, med ett golv utan skarvar. Med enkelhet plockas gejderstegarna ut för enkel rengöring av jäsrummet. Gejderstegarna kan rengöras i diskmaskin. Kontrollpanelen har glasskärm som enkelt torkas av.



SD Touch II - nya generationens smarta kontrollpanel

Erhåll tids- och energisparande bakning samt smarta bakfunktioner med SD Touch II. Panelen underlättar i bagarens vardag och hjälper till att generera det bästa bakresultatet. Tidssparande funktioner som programmerbart veckoschema och recepthantering, sekundprecision i baktid, värmeinställning och ångtillförsel. Inställningarna för baket är så enkla att vem som helst kan starta bakprocessen. Användarvänlig touch-panel med tydligt gränssnitt, högupplöst skärm, skarpa kontraster samt swipe-funktion. Uppkopplingsbar mot Sveba Connect molntjänst, men har också funktioner för att avläsa energiförbrukning direkt i panelen.

EGENSKAPER OCH FUNKTIONALITET

Anslut till molnet - Sveba Connect stickugn

- Uppdatera panelens mjukvara med ett klick.
- Serviceinformation, statistik och överblick av samtliga anslutna ugnar i realtid.
- Ladda upp, ladda ned och dela recept.

Halv-sticksfunktion stickugn

- Justera sparade recepts temperatur, ånga, baktid och spjälltid att passa icke fyllda ugnstick.

Förinställda recept

- Stickugnen levereras med 11 förprogrammerade recept.
- De förinstallerade recepten utgår från allmän vikt och produkt och inte detaljer om råvaror och typ.
- Recepten är på engelska men kan enkelt översättas av användaren och sparas om till svenska.
- De recept som finns att tillgå är: Limpa 500 g, limpa 800 g, muffin 60 g, fralla 70 g, bulle 70 g, vetebröd 300 g, rostbröd 1200 g, baguette 300 g, kanelbulle 80 g, croissant 70 g, wienerbröd 80 g.

Recepthantering

- Spara recept.
- Exakt tidsangivelse med minuter och sekunder för baktid, temperatur, ånga med mera.
- Lägg recept i favoriter för snabb åtkomst.

Modern touchskärm

- Vertikal swipe-funktion.
- Högupplöst skärm.

Enkel rengöring

- Damm- och fuktmotståndig panel.
- Skärm utan ramar i nivå med ugnsplåten.

Programmerbart veckoschema

- Ugnen är uppvärmd när arbetsdagen börjar.
- Förbered veckans arbete.
- Ange önskad ugnstemperatur samt start-/sluttid.

Statistik och grafer

- Energi- och kostnadsgrafer direkt i panelen.
- Följ användarstatistik flera år tillbaka i tiden.



Kontrollera jäsprozessen - användarvänlig digital kontrollpanel

S-Seriens underbyggda jässkåp har en väl genomarbetad design som tillsammans med smarta funktioner och en användarvänlig kontrollpanel medför en pålitlig drift och stabil temperatur inuti skåpet. Med jässkåpets kontrollpanel styr användaren på ett enkelt sätt temperatur och fukt individuellt, vilket ger full kontroll av jäsprozessen och medför optimal jäsnings på liten yta!

EGENSKAPER OCH FUNKTIONALITET

Temperatur

- Se aktuell temperatur inuti skåpet.
- Ange önskad jästemperatur.
- Justera temperaturen beroende av degtyp.

Luftfuktighet

- Se aktuell luftfuktighet inuti skåpet.
- Ange önskad luftfuktighet.
- Justera luftfuktigheten beroende av degtyp.

Timer

- Ange önskad jästid.
- Ljudsignal ljuder vid färdigt jäsprogram.

Enkel rengöring

- Glasskärm.
- Damm- och fuktmotståndig panel.
- Skärm utan ramar.

Ljudsignal

- Ljuder vid färdigt program.
- Ljuder vid eventuella felkoder.

TEKNISK SPECIFIKATION

SR120
SR120DS
SRD120
SR2D120
KOMBINATIONSGUGN

Moduler inkluderade i kombinationen	Stickugn	2x stickugn	Stickugn, däckugn	Stickugn, 2x däckugn
Yttermått med imkåpa etc. B x D ¹ x H [mm]	990 x 1243 ¹ x 2074 mm	990 x 1243 ¹ x 2245 mm	990 x 1243 ¹ x 2290 mm	990 x 1243 ¹ x 2229 mm
Effekt, total [kW]	14.3 kW	28.6 kW	19.8 kW	25.3 kW
Genomsnittlig förbrukning, total [kW/h] **	8.6 kW/h	17.2 kW/h	11.9 kW/h	15.2 kW/h
Vikt, total [kg]	250 kg	490 kg	370 kg	490 kg

MINISTICKUGN

Max. baktemperatur, stickugn	300°C	2 x 300°C	300°C	300°C
Max plåtmått, stickugn [mm]*	600 x 400	600 x 400	600 x 400	600 x 400
Max diagonal plåt Ø mm*	-	-	-	-
Max antal plåtar stickugn, 600 x 400 mm	6 st	2 x 6 st	6 st	6 st
Max antal plåtar stickugn, 600 x 450 mm	-	-	-	-
Lägst inmatningshöjd plåt, stickugn [mm]	1133 mm	409 mm	1349 mm	1288 mm
Högst inmatningshöjd plåt, stickugn [mm]	1493 mm	1664 mm	1709 mm	1648 mm
Max. degvikt, stickugn [kg]	25 kg	2 x 25 kg	25 kg	25 kg
Dörr svängradie, stickugn [mm]	585 mm	585 mm	585 mm	585 mm
Rekommenderad säkring, stickugn [amp]	25 A	2 x 25 A	25 A	25 A
Effekt, stickugn [kW]	14.3 kW	2 x 14.3 kW	14.3 kW	14.3 kW
Genomsnittlig förbrukning, stickugn [kW] **	8.6 kW/h	2x 8.6 kW/h	8.6 kW/h	8.6 kW/h

DÄCKUGN

Max. baktemperatur, däckugn	-	-	280°C	2 x 280°C
Max plåtmått, däckugn [mm]	-	-	600 x 400 mm	600 x 400 mm
Max antal plåtar däckugn, 600 x 400 mm	-	-	1 st	2 x 1 st
Bakytta stenhård, däckugn [mm]	-	-	630 x 450 mm	2 x 630 x 450 mm
Rekommenderad säkring, däckugn [amp]	-	-	16 A	2 x 16 A
Effekt, däckugn [kW]	-	-	5.5 kW***	2 x 5.5 kW***
Genomsnittlig förbrukning, däckugn [kW] **	-	-	3.3 kW/h	2 x 3.3 kW/h

UNDERBYGGT JÄSSKÅP

Max temperatur, underbyggt jässkåp	-	-	-	-
Rekommenderad säkring, jässkåp [amp]	-	-	-	-
Effekt, underbyggt jässkåp [kW]	-	-	-	-
Genomsnittlig förbrukning, underbyggt jässkåp [kW] **	-	-	-	-
Max plåtstorlek, underbyggt jässkåp [mm]	-	-	-	-
Max antal plåtar 400 x 600 mm, underbyggt jässkåp	-	-	-	-
Dörr svängradie, jässkåp [mm]	-	-	-	-

¹ Djup utan imkåpa och utmatningar på baksidan: 953 mm.

* För exakta plåtdimensioner: sveba-dahlen.se eller användarmanual.

** Vid kontinuerlig bakning. Ca 60% av installerad effekt.

*** 5.9kW (3x415V+N).

**SRP120****SRDP120****SR130****SRD130****SRP130****SR240****SRP240**

Stickugn, jässkåp	Stickugn, däckugn, jässkåp	Stickugn	Stickugn, däckugn	Stickugn, jässkåp	Stickugn	Stickugn, jässkåp
990 x 1243 ¹ x 2074 mm	990 x 1243 ¹ x 2220 mm	990 x 1164 ¹ x 2245 mm	990 x 1243 ¹ x 2254 mm	990 1213 ¹ x 2245 mm	1168 x 1164 ¹ x 2245 mm	1168 x 1213 ¹ x 2245 mm
15.7 kW	21.2 kW	21.2 kW	26.7 kW	22.6 kW	21.2 kW	22.6 kW
9.4 kW/h	12.7 kW/h	12.7 kW/h	16.0 kW/h	13.6 kW/h	12.7 kW/h	13.6 kW/h
380 kg	500 kg	370 kg	490 kg	500 kg	380 kg	520 kg

300°C	300°C	300°C	300°C	300°C	300°C	300°C
600 x 400	600 x 400	600 x 400	600 x 400	600 x 400	700 x 470	700 x 470
-	-	-	-	-	806 mm	806 mm
6 st	10 st	10 st	10 st	10 st	10 st	10 st
-	-	-	-	-	10 st	10 st
1133 mm	1279 mm	935 mm	944 mm	935 mm	935 mm	935 mm
1493 mm	1639 mm	1691 mm	1700 mm	1691 mm	1691 mm	1691 mm
25 kg	25 kg	40 kg	40 kg	40 kg	40 kg	40 kg
585 mm	585 mm	585 mm	585 mm	585 mm	765 mm	765 mm
25 A	25 A	32 A	32 A	32 A	32 A	32 A
14.3 kW	14.3 kW	21.2 kW	21.2 kW	21.2 kW	21.2 kW	21.2 kW
8.6 kW/h	8.6 kW/h	12.7 kw/h	12.7 kw/h	12.7 kw/h	12.7 kw/h	12.7 kw/h

-	280°C	-	280°C	-	-	-
-	600 x 400 mm	-	600 x 400 mm	-	-	-
-	1 st	-	1 st	-	-	-
-	630 x 450 mm	-	630 x 450 mm	-	-	-
-	16 A	-	16 A	-	-	-
-	5.5 kW***	-	5.5 kW***	-	-	-
-	3.3 kW/h	-	3.3 kW/h	-	-	-

60°C	60°C	-	-	60°C	-	60°C
10 A	10 A	-	-	10 A	-	10 A
1.4 kW	1.4 kW	-	-	1.4 kW	-	1.4 kW
0.84 kW	0.84 kW	-	-	0.84 kW	-	0.84 kW
600 x 800 mm	600 x 800 mm	-	-	600 x 800 mm	-	700 x 470 mm
10 st	10 st	-	-	10 st	-	10 st
737 mm	737 mm	-	-	737 mm	-	623 mm

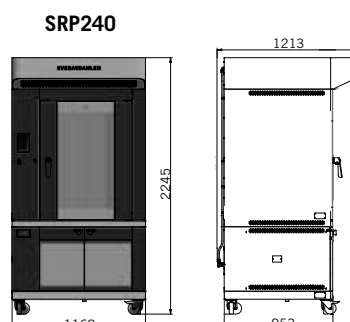
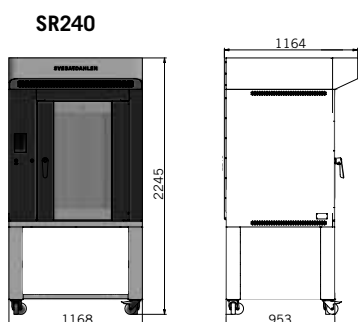
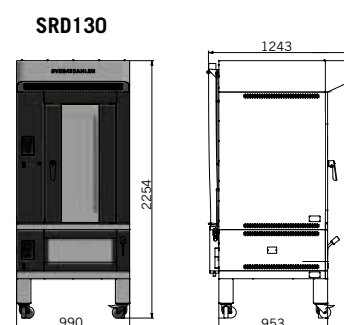
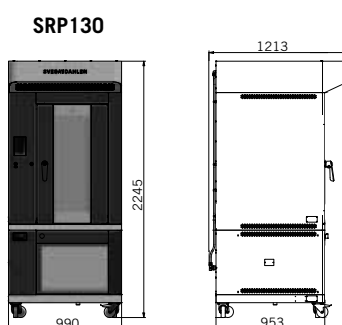
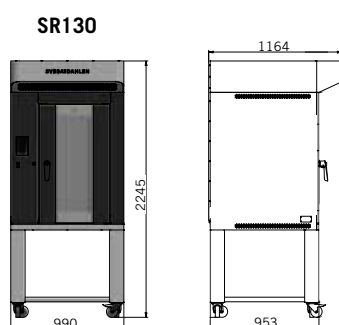
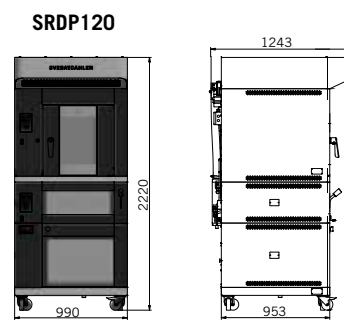
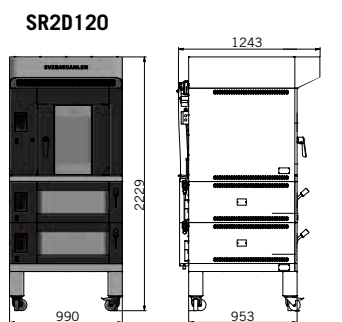
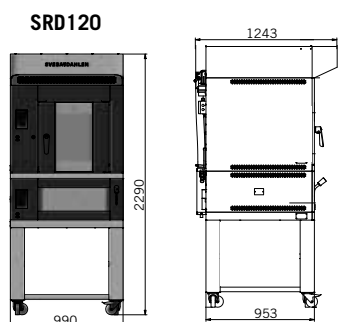
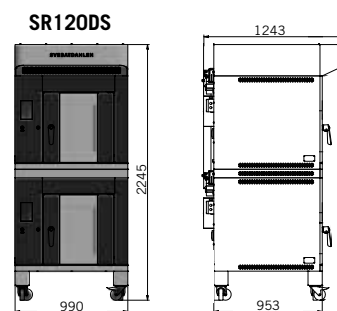
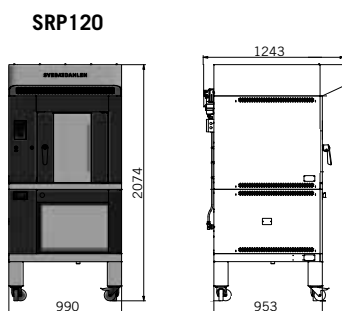
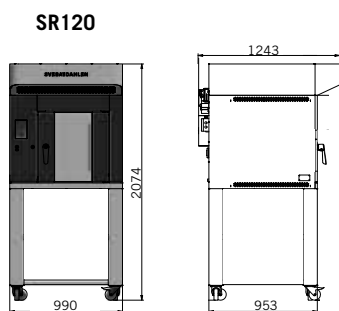
¹ Djup utan imkåpa och utmatningar på baksidan: 953 mm.

* För exakta plåtdimensioner: sveba-dahlen.se eller användarmanual.

** Vid kontinuerlig bakning. Ca 60% av installerad effekt.

*** 5.9kW (3x415V+N).

RITNINGAR OCH MÅTT [MM]



SR120 ugnstick

Stick för 6 st bakplåtar som standard.

Antal plåtar	Vertikalt avstånd mellan gejderna
6	72 mm
5	86 mm
4	105 mm

SR130 ugnstick

Stick för 10 st bakplåtar som standard.

Antal plåtar	Vertikalt avstånd mellan gejderna
10	84 mm
8	104 mm
6	139 mm

SR240 ugnstick

Stick för 10 st bakplåtar som standard.

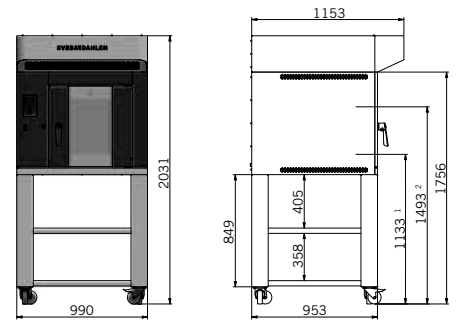
Antal plåtar	Vertikalt avstånd mellan gejderna
10	84 mm
8	104 mm
6	139 mm

Det är möjligt köra / passera genom en normal dörrpassage med viss avmontering av delar. (OBS! Min. mått för dörrpassage: 895 mm krävs). För fullständiga instruktioner, se manual.

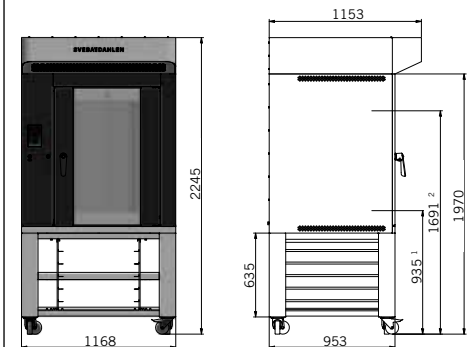
TILLVAL S-SERIEN

- Imkåpa med inbyggd fläkt**
Leder bort värme, os och ånga när ugnsdörren öppnas (ej med kondensationsenhet).
- Kondensationsenhet**
Luftkyld kondensationsenhet som fångar upp och omvandlar ånga till vatten innan den hinner spridas i lokalen. Utmärkt tillval i de fall man ej har någon ventilationsanslutning. Passar alla S-ugnar, lätt att underhålla och installera. Tillverkad i rostfritt stål. Vikt: 48 kg. Förbrukning: 85 W, luftflöde m³/h: 320, max kondensvatten l/h: 5. (Ej tillsammans med imkåpa med inbyggd fläkt.)
- Frekvensomvandlare för fläktar - variabel hastighet**
Fläktens hastighet styrs med en frekvensomvandlare för att erhålla önskat luftflöde. Underlättar vid bakning av känsliga produkter som maränger, macarons och muffins.
- Automatiskt rotationsstopp**
Sticket ställer sig automatiskt i rätt läge när dörren öppnas.
- Extra ugnstick för 4, 5 eller 6 plåtar**
Passar SR120. Stick för 6 plåtar levereras med ugnen. Gejderbredd 25 eller 50 mm. Avstånd mellan plåtarna: 6 plåtar = 72 mm, 5 plåtar = 86 mm, 4 plåtar = 105 mm.
- Extra ugnstick för 6, 8 eller 10 plåtar**
Passar SR130 och SR240. Stick för 10 plåtar levereras med ugnen. Gejderbredd 25 eller 50 mm. Avstånd mellan plåtarna: 10 plåtar = 84 mm, 8 plåtar = 104 mm, 6 plåtar = 139 mm.
- Sveba Connect - molntjänstlösning för stickugnar**
Få tillgång till statistik och få kontroll över uppkopplade ugnars energiförbrukning, recephantering, service information och viktiga notifikationer. Överblick av samtliga anslutna ugnar i realtid.

Måttskiss SR120 med extra förvaringshylla.



Måttskiss SR240 med underbyggt plåttställ.



- ¹ lägsta bakplåtsinmatning.
² högsta bakplåtsinmatning.

	SR120	SRP120	SRD120	SR2D120	SR120DS	SRDP120	SR130	SRP130	SRD130	SR240	SRP240
Vänsterhängd dörr med dubbelglas *	○	○	○	○	○	○	○	○	○	○	○
Treglasfönster i dörr, vänster- eller högerhängd *	○	○	○	○	○	○	○	○	○	○	○
Imkåpa med inbyggd fläkt (ej tillgänglig med kondensationsenhet) *	○	○	○	○	○	○	○	○	○	○	○
Kondensationsenhet (ej tillgänglig med imkåpa med fläkt) *	○	○	○	○	○	○	○	○	○	○	○
Frekvensomvandlare för fläktar - variabel hastighet *	○	○	○	○	○	○	○	○	○	○	○
Automatiskt rotationsstopp *	○	○	○	○	○	○	○	○	○	○	○
Extra förvaringshylla, rostfritt stål (ej med underbyggt plåttställ).	○	○	○	○	○	○	○	○	○	○	○
Underbyggt plåttställ för 10 plåtar. Justerbar avseende plåtstorlek. (12 plåtar för SR120). Ej med extra hylla (plåtar ingår ej).	○	○	○	○	○	○	○	○	○	○	○
Extra ugnstick för 4, 5 eller 6 plåtar. Gejderbredd 25 mm eller 50 mm.	○	○	○	○	○	○	○	○	○	○	○
Extra ugnstick för 6, 8 eller 10 plåtar. Gejderbredd 25 mm eller 50 mm.	○	○	○	○	○	○	○	○	○	○	○
Svart design	○	○	○	○	○	○	○	○	○	○	○
Sveba Connect - Molntjänstlösning *	○	○	○	○	○	○	○	○	○	○	○
Färdigmonterad **	●	○	○	○	○	○	●	○	○	●	○

* För stickugn.

** Imkåpa, ben och hjul levereras separat (ej monterade).

www.sveba.se

● Standard ○ Options

Vi tillhandahåller alltid högpresterande, energieffektiv och användarvänlig utrustning.

Vi erbjuder tillförlitlig teknik som ger yrkesverksamma inom bageribranschen kreativ frihet till lägsta ägandekostnad.

Vi är den professionella affärspartnern under hela bakprocessen, med en tillgänglig organisation, användarvänlig design och exakt reglerad, tillförlitlig utrustning.

Sveba Dahlen AB

Industrivägen 8
513 82 Fristad
www.sveba.se
info@sveba.com

