

D

SERIE



SVEBA DAHLEN



Un horno modular fiable para pastelerías y panaderías

La serie D consiste en hornos robustos, seguros y energéticamente eficientes con sensores de temperatura duales, que aseguran una distribución de calor uniforme en toda la cámara del horno, proporcionando un excelente resultado de cocción. La gama de modelos es amplia y ofrece alternativas para distintos tipos y tamaños de panaderías. Además, los hornos de la serie son modulares y permiten añadir pisos si se necesita.

El horno modular está disponible en cinco anchuras y se calienta con electricidad. El horno está bien aislado, lo que se traduce en un buen ambiente de trabajo, al tiempo que consume menos energía. Los elementos calentadores están situados en el interior de la cámara totalmente soldada y regulan el calor superior, inferior y frontal de manera regular. El horno tiene monitor de potencia, que supervisa y controla la potencia de salida. El horno modular tiene protección contra la radiación y función turbo, que permite alcanzar rápidamente la temperatura de cocción deseada.

Gracias a sus pocas piezas móviles, empuñaduras robustas y juntas que resisten altas temperaturas, el horno es fácil de limpiar y mantener. Las secciones son divisibles y esto facilita la instalación en espacios reducidos. Equipado con solera de piedra y generador de vapor, es un horno sumamente flexible que ofrece infinitas posibilidades para la cocción profesional, tanto de pan como pasteles más delicados, de una manera económica.



Sistema calentador

Función turbo, protección contra la radiación, monitor de potencia, sensores de temperatura duales y elementos calentadores de alta calidad para una distribución uniforme de la temperatura.



Eficiencia energética

Las paredes, el piso y la tapa del horno están bien aislados para mantener el calor en el interior. Las fuentes de calor están situadas en el interior de la cámara del horno y son alimentadas por electricidad de acción directa. Eso significa un uso ecológico de la energía.



Bajos costes de mantenimiento

Piezas robustas de alta calidad y pocas partes móviles confieren facilidad de uso y durabilidad.



Diseño modular

Pisos en secciones separadas para añadir más secciones con posterioridad.



Pan cocido al horno de piedra (opcional)

Solera de piedra bien probada. Función de vapor incorporada para el óptimo resultado de cocción de pan cocido al horno de piedra.

SVEBA DAHLEN



1

7

2

4

3

8

5

6

PROPIEDADES Y FUNCIONALIDAD

La serie D tiene características robustas y funcionalidad elevada para crear los mejores resultados de cocción con la misma eficiencia.

1. Diseño modular

Cinco anchuras estándar - adecuado para todo tipo de panaderías y pastelerías. El horno es ampliable en altura y fácil de instalar.

2. Sistema de calor eficaz

Junta de tapa de gran calidad y cámara de horno bien aislada que mantienen eficazmente el calor en el horno. Elementos calentadores fiables con función turbo. Calientan el horno rápida y eficazmente hasta la temperatura correcta.

3. Diseño robusto

Tapas de horno construidas con precisión que garantizan un manejo cómodo y seguro, empuñaduras ergonómicas para un mejor agarre. Frontal del horno de acero inoxidable.

4. Panel de control a elección

Elija entre dos paneles: SD Amigo (estándar) con una batería de respaldo que guarda los ajustes de tiempo y programación semanal durante pérdidas de energía, o el panel de control inteligente y eficiente en energía SD Touch II. SD Touch II es un panel sumamente fácil de usar que con pocos pasos sencillos y menús intuitivos aporta características valiosas para facilitar la producción y desarrollar los mejores productos cocidos en horno del sector.



SD Amigo
(estándar)



SD Touch II

5. Tamaño seleccionable de la cámara de horno

Adapte la cámara de horno robusta y totalmente soldada según su necesidad. El horno está disponible en cinco anchuras. La altura de la cámara de 160 mm puede reemplazarse por una altura de 220 mm.

6. Altura seleccionable de las patas para mejor ergonomía

El horno se suministra con patas de aluminio de color negro, de altura seleccionable para una postura de trabajo óptima.

7. Iluminación eficiente

Efectiva iluminación halógena que proporciona una mejor luz de trabajo.

8. Rejilla de horno

Práctica rejilla para cocción en bandejas. Se incluye una rejilla por piso.

Designación de tipo de horno

D X 2 E

D = modelo de la serie D.

X = número de pisos. Máximo número de pisos: 5.

2 E = anchura del horno, donde "E" significa extra ancho.

Los pisos se numera de arriba a abajo. El piso superior es el número 1.

Estamos trabajando en la certificación de nuestros productos.

Póngase en contacto con su distribuidor para obtener información actualizada sobre la certificación.



5

3

2

1

4

CÁMARA FERMENTADORA INFERIOR - PARA LOS HORNOS MODULARES DE LA SERIE D

PROPIEDADES Y FUNCIONALIDAD

La cámara fermentadora inferior de la serie D se coloca debajo del horno pero también puede utilizarse como una unidad separada. La cámara fermentadora tiene suministro automático de agua, así como indicador de humedad y temperatura. No es apta para el horno modular profundo de la serie D ni los modelos D4.

1. Puertas corredizas

Puertas corredizas totalmente de cristal para buena visibilidad en la cámara fermentadora. No requiere espacio para abrir las puertas. Además, se evita la condensación que de otro modo podría provocar resbalones. No disponible en DJ1, que tiene puerta con bisagras.

2. Panel de control digital

Panel simple y fácil de usar con temporizador y funciones de ajuste de la temperatura y la humedad.

3. Diseño robusto y de eficiencia energética

La cámara fermentadora está bien aislada, para ahorro de energía. El interior es completamente de acero inoxidable para limpieza fácil y larga durabilidad. La cámara se entrega con ruedas y dos de ellas se pueden bloquear.

4. Función de fermentación óptima

La cámara fermentadora tiene suministro automático de agua, indicador de humedad y temperatura, y ventilador de circulación para un resultado de fermentación perfecto.

5. Dos alturas para mayor ergonomía

La cámara fermentadora está disponible en dos alturas diferentes, para adaptarla mejor a la postura de trabajo.

Estamos trabajando en la certificación de nuestros productos.

Póngase en contacto con su distribuidor para obtener información actualizada sobre la certificación.

SVEBA DAHLEN

1

2

6

3

7

5



HORNO MODULAR PROFUNDO DE LA SERIE D

PROPIEDADES Y FUNCIONALIDAD

El horno modular profundo de la serie D tiene doble profundidad y cada sección tiene una cámara de 220 mm de altura, en comparación con el horno modular de la serie D. Cada sección cuenta con solera de piedra y sistema de vapor doble. El horno está disponible hasta con cuatro secciones modulares.

1. Diseño modular

El horno es ampliable en altura y fácil de instalar.

2. Sistema de calor eficaz

Junta de tapa de gran calidad y cámara de horno bien aislada que mantienen eficazmente el calor en el horno. Elementos calentadores fiables con función turbo. Calientan el horno rápida y eficazmente hasta la temperatura correcta.

3. Diseño robusto

Tapas de horno construidas con precisión que garantizan un manejo cómodo y seguro, empuñaduras ergonómicas para un mejor agarre. Frontal del horno completamente de acero inoxidable.

4. Panel de control a elección

Elija entre dos paneles: SD Amigo (estándar) con una batería de respaldo que guarda los ajustes de tiempo y programación semanal durante pérdidas de energía, o el panel de control inteligente y eficiente en energía SD Touch II. SD Touch II es un panel sumamente fácil de usar que con pocos pasos sencillos y menús intuitivos aporta características valiosas para facilitar la producción y desarrollar los mejores productos cocidos en horno del sector.



SD Amigo (estándar)



SD Touch II

5. Altura seleccionable de las patas para mejor ergonomía

El horno se suministra con patas de aluminio de color negro, de altura seleccionable para una postura de trabajo óptima.

6. Iluminación eficiente

Efectiva iluminación halógena que proporciona una mejor luz de trabajo.

7. Solera de piedra

Solera de piedra para pan cocido al horno de piedra.



Cargador-descargador para carga y descarga eficaz del horno (opcional).

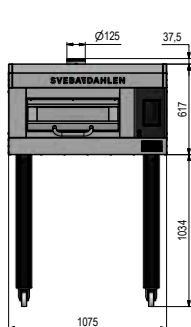
Estamos trabajando en la certificación de nuestros productos.

Póngase en contacto con su distribuidor para obtener información actualizada sobre la certificación.

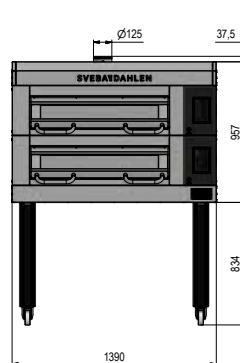
ESPECIFICACIÓN TÉCNICA



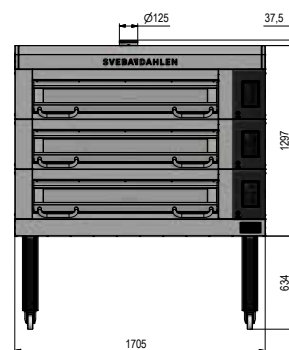
D1 / D2 / D2E / D3 / D4



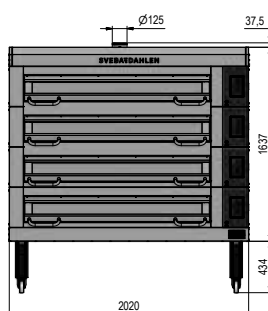
D11



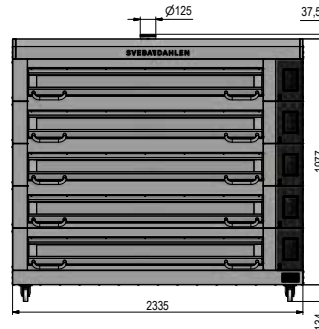
D22



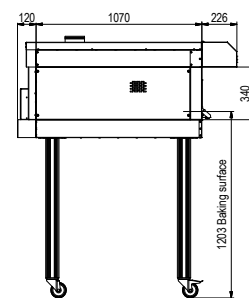
D32E



D43



D54



DJ1 / DJ2 / DJ2E / DJ3

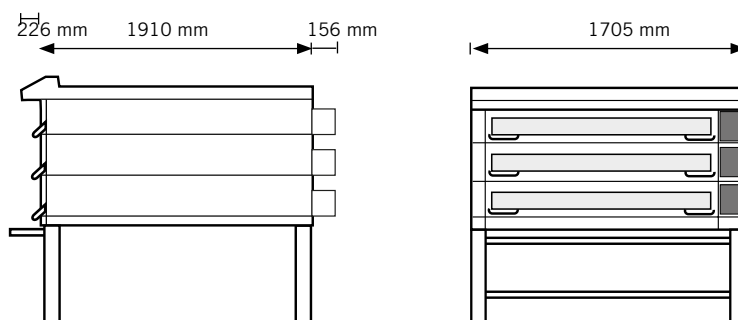


La altura de la cámara fermentadora sin la sección inferior y las ruedas es de 560/740 mm. Con la sección inferior y las ruedas, las dimensiones son 810/990 mm.

DJ Low 810 mm
DJ High 990 mm

DJ1 1075 mm
DJ2 1390 mm
DJ2E 1705 mm
DJ3 2020 mm

D12ED / D22ED / D32ED / D42ED



Designación del modelo	D1	D2	D2E	D3	D4
Máx. temperatura de cocción °C	330°	330°	330°	330°	330°
Máx. tamaño de bandeja por piso, mm	600 x 800	2 x 470 x 800	2 x 600 x 800	3 x 470 x 800	4 x 470 x 800 3 x 600 x 800
Superficie de cocción m ²	0,51	0,76	1,0	1,27	1,52
Superficie de cocción (solera de piedra/bandeja) mm AxP	630 x 804	945 x 804	1260 x 804	1575 x 804	1890 x 804
Recomendado para fusible 1 - 5 pisos (amp)*	16-25-32-50-63 A	25-32-40-63-80 A	25-40-50-80-80 A	25-40-63-80-100 A	25-50-63-100-125 A
Potencia kW	5,0	6,9	8,8	10,7	12,6
Potencia incl. generador de vapor kW	6,8	8,7	10,6	12,5	14,4
Dimensiones exteriores AxP	1075 x 1070	1390 x 1070	1705 x 1070	2020 x 1070	2335 x 1070
Dimensiones interiores AxP	635 x 820	950 x 820	1265 x 820	1580 x 820	1895 x 820
Profundidad total con campana, mm	1416	1416	1416	1416	1416
Altura de apertura de la tapa, mm	160/220	160/220	160/220	160/220	160/220
	1 piso	2 pisos	3 pisos	4 pisos	5 pisos
Peso kg**	D11: 140 D12: 183 D12E: 224 D13: 263 D14: 298	D21: 220 D22: 285 D22E: 349 D23: 410 D24: 466	D31: 300 D32: 387 D32E: 474 D33: 557 D34: 634	D41: 380 D42: 489 D42E: 599 D43: 704 D44: 802	D51: 460 D52: 591 D52E: 724 D53: 851 D54: 970

Profundidad con canal de descarga: 1190 mm. Cuando se instala la función de vapor, se recomienda mantener una distancia de 200 mm entre la pared y la parte posterior del horno.

* El fusible calculado es con generador de vapor incluido.

** Versión estándar sin piedra.

Designación del modelo	DJ1	DJ2	DJ2E	DJ3
Apto para el horno modular de la serie D	D1	D2	D2E	D3
Máx. tamaño de bandeja, mm	600x800	600x800	600x800	600x800
Recomendado para fusible (amp)	10 A	10 A	10 A	10 A
Potencia kW	1,8	1,8	1,8	1,8
Dimensiones exteriores (DJ Low) con parte inferior y ruedas, mm AxH	1075 x 810	1390 x 810	1705 x 810	2020 x 810
Dimensiones exteriores (DJ High) con parte inferior y ruedas, mm AxH	1075 x 990	1390 x 990	1705 x 990	2020 x 990
Altura de sección (DJ Low), mm	560	560	560	560
Altura de sección (DJ High), mm	740	740	740	740
Profundidad total, mm	1190	1190	1190	1190
Radio de giro de la puerta, mm	639,5	-	-	-
Peso kg	140	150	160	200

Se recomienda mantener una distancia de 120 mm entre la pared y la parte trasera de la cámara fermentadora.

Designación del modelo	D12ED - 1 piso	D22ED - 2 pisos	D32ED - 3 pisos	D42ED - 4 pisos
Máx. temperatura de cocción °C	330°	330°	330°	330°
Máx. tamaño de bandeja, mm	4 x 600 x 800	8 x 600 x 800	12 x 600 x 800	16 x 600 x 800
Superficie de cocción m ²	2,1	4,1	6,2	8,3
Superficie de cocción (solera de piedra) mm AxP	1260 x 1644	2 x 1260 x 1644	3 x 1260 x 1644	4 x 1260 x 1644
Recomendado para fusible (amp)	40 A	63 A	100 A	125 A
Potencia kW	17,2	34,4	51,6	68,8
Potencia incl. generador de vapor kW**	20,8	41,6	62,4	83,2
Dimensiones exteriores AxP, mm	1705 x 1910	1705 x 1910	1705 x 1910	1705 x 1910
Dimensiones interiores, mm	1265 x 1660	1265 x 1660	1265 x 1660	1265 x 1660
Profundidad total con campana, mm	2292	2292	2292	2292
Altura de apertura de la tapa, mm	220	220	220	220
Peso kg*	300	480	660	840

Profundidad con canal de descarga y generador de vapor: 2 066 mm. Cuando se instala la función de vapor, se recomienda mantener una distancia de 500 mm entre la pared y el generador de vapor.

* Versión estándar.

**El horno se entrega con generador de vapor.

Nosotros abogamos por una maquinaria de panadería/
pastelería de alto rendimiento, energéticamente eficiente,
cualitativa e intuitiva.

Ofrecemos tecnología fiable que proporciona libertad cre-
ativa junto con una alta rentabilidad a los profesionales
de la industria panadera/pastelera.

Somos un socio comercial fiable y profesional a lo lar-
go de todo el proceso de cocción, con una organización
comprometida y disponible, un diseño intuitivo y un equi-
pamiento resistente.

Sveba Dahlen AB

Industrivägen 8

SE-513 82 Fristad, Suecia

www.sveba.com

info@sveba.com

